

# Penetrômetro



**PETRODIDÁTICA**

TUDO PARA EQUIPAR SEU LABORATÓRIO

# Índice

1. Introdução .....	03
2. Características técnicas .....	03
3. Instalação .....	03
4. Medidas externas .....	04
5. Painel de operação .....	04
6. Operação .....	05
6.1 Resumo da operação .....	05
6.2 Procedimento .....	05
6.2.1 Método cone.....	05
6.3 Preparando ensaio .....	06
6.2.2 Método agulha.....	12
7. Advertências e precauções de segurança .....	13
7.1 Precauções gerais .....	13
7.2 Cuidados .....	13
7.3 Falhas .....	13
7.4 Manutenção .....	13
7.5 Assistência técnica .....	13
8. Garantia .....	14

## 1 Introdução

Este aparelho é utilizado para determinação da consistência de graxas lubrificantes pela penetração de um cone-padrão. E determinação da penetração de materiais betuminosos sólidos e semi-sólidos.

**O método com o cone  
Materiais betuminosos**

**NORMA BRASILEIRA ABNT NBR 11345.  
NORMA BRASILEIRA ABNT NBR 6576.**

## 2 Características técnicas

Tensão de alimentação.....220 Vac

Potência de aquecimento nominal.....50watts

Temporizador digital 0 a 999,9 segundos.

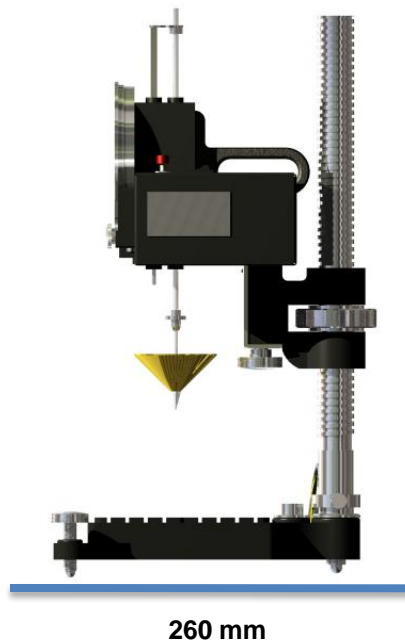
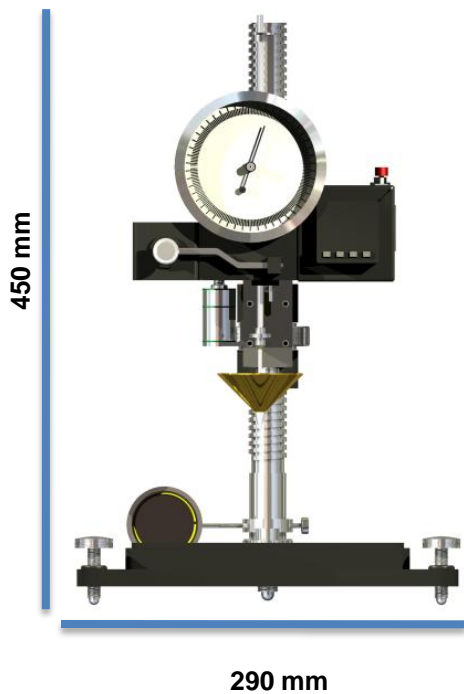
Construído em ferro fundido e peças de latão cromado.

## 3 Instalação

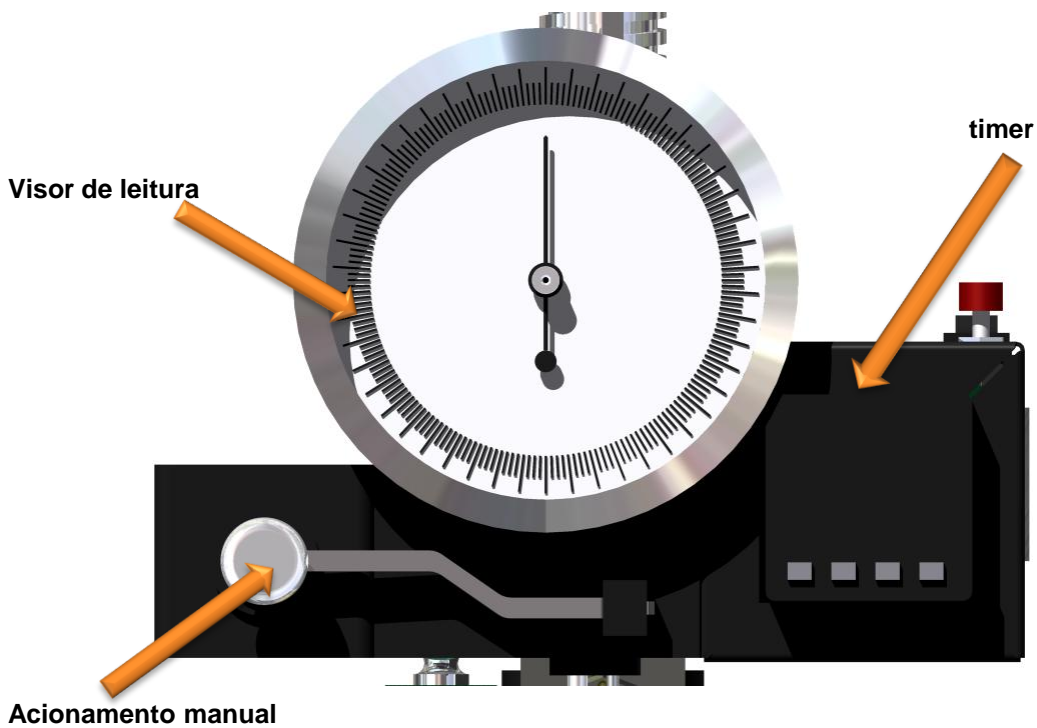
Este equipamento necessita de uma rede elétrica com atenção para proteção contra choques elétricos e presença do fio terra na instalação.

Temperatura de utilização de 5 C à 40 C.Espaço reservado para utilização, limpo, seco e livre de combustíveis, com uma distância mínima de cada lado do aparelho como área de segurança.

## 4 Medidas externas



## 5 Painel de controle



## 6 Operação

### 6.1 Resumo de operação

Determinar a profundidade, em décimos de milímetro, que um cone-padrão consegue penetrar na amostra sob condições determinadas de massa, tempo e temperatura.

Para materiais betuminosos é utilizado uma agulha padrão.

### 6.2 Procedimento

Para cada tipo de amostra pode haver tempos e temperaturas diferentes de ensaio, cabe ao utilizador ter conhecimento de que procedimento estará utilizando para seu ensaio. Os métodos descritos a seguir mostram o funcionamento aparelho e um ensaio básico de uma amostra qualquer.

#### 6.2.1 método cone

É utilizado um cone padrão com medidas e peso normalizado (figura 1).

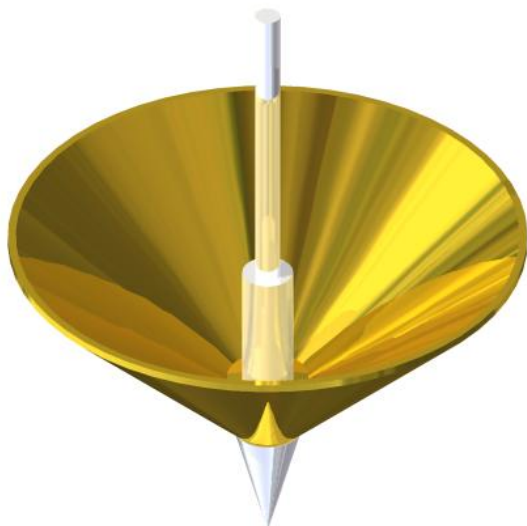
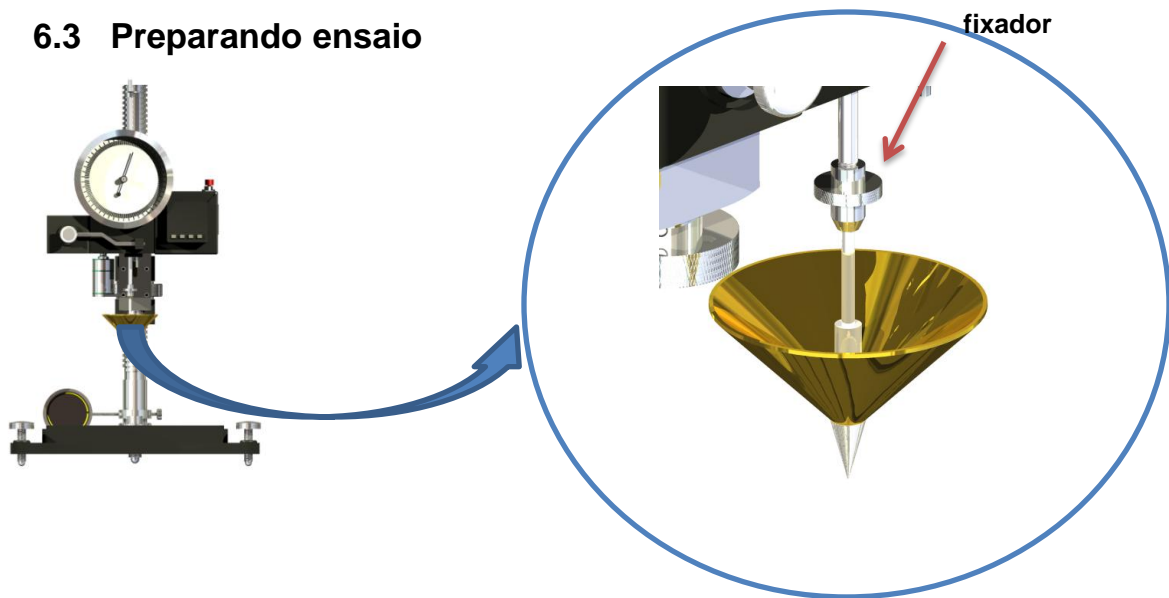


Figura 1

**Deve-se ser estritamente cuidadoso com cone, pois o mesmo segue características normalizadas que pode vir a ser alteradas se houver queda ou pancadas.**

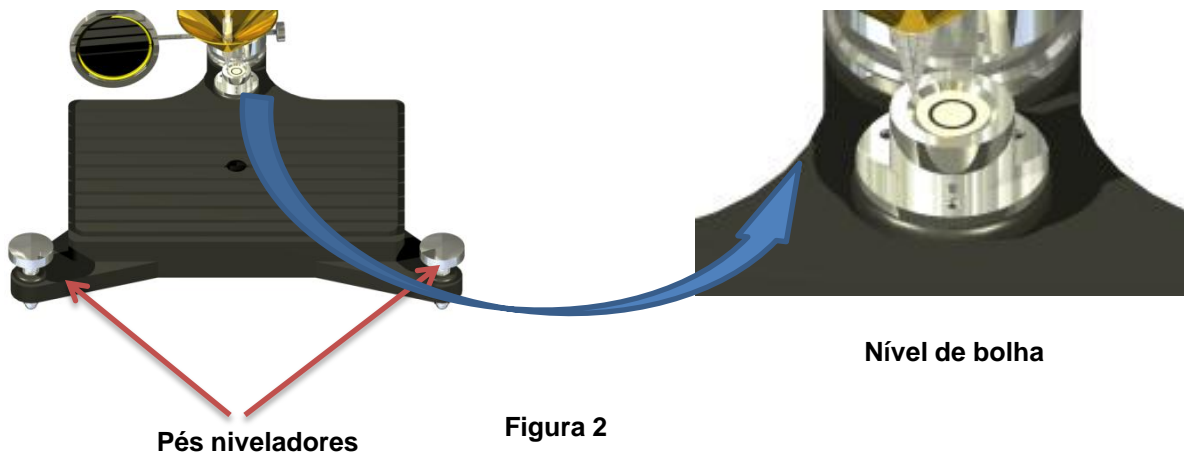
Para o alojamento da amostra deve-se usar uma cuba com dimensões internas maiores que o cone, para não ocorrer de o mesmo bater nas bordas da cuba. Pode-se estar adquirindo uma cuba padrão utilizado em um trabalhador de amostra.

### 6.3 Preparando ensaio



Prenda o cone na haste de penetração como mostra acima, para isso segure a haste na parte superior com uma mão e solte o fixador com a outra, conecte o cone e aperte novamente o fixador.

Para nivelar o aparelho utilize os parafusos frontais como mostra (figura 2).



Uma vez que o cone está colocado e o aparelho está nivelado ligue o aparelho na rede elétrica (220V).

**\*certifique-se que o interruptor esteja em zero antes de ligar o aparelho na rede elétrica; E ao ligá-lo coloque a mão segurando o cone pois toda vez que ele é ligado dispara automaticamente o tempo fazendo com que o cone inicie uma penetração podendo a vir danificá-lo se a ponta bater no base do aparelho.**

Coloque a amostra na cuba de ensaio, procurando retirar todas bolhas internas que possam ter na amostra, com auxílio de uma espátula retire o excesso deixando a amostra nivelada com a superfície da cuba e coloque a cuba no centro da base do aparelho (figura 3).

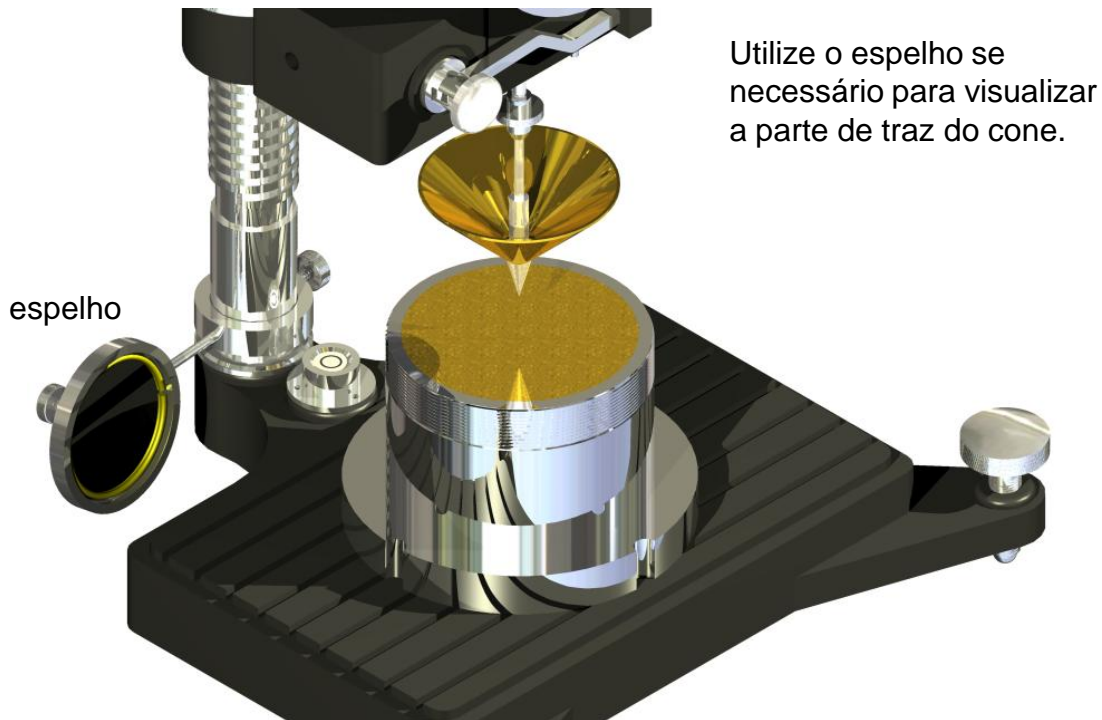
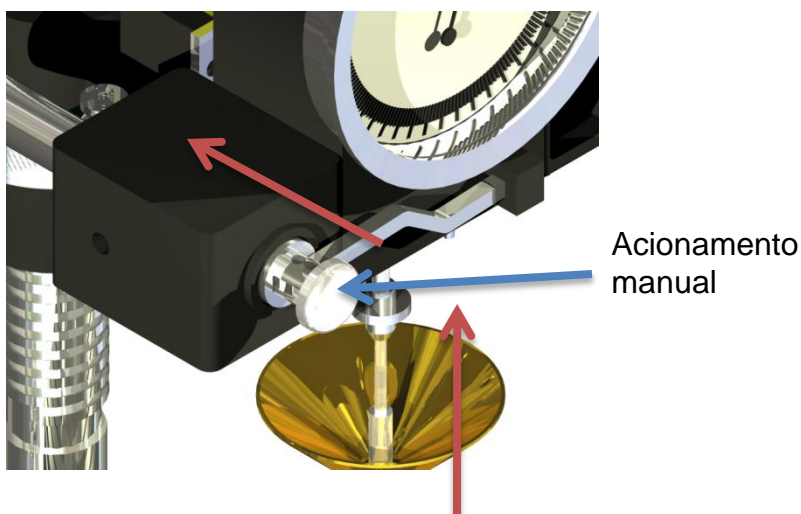
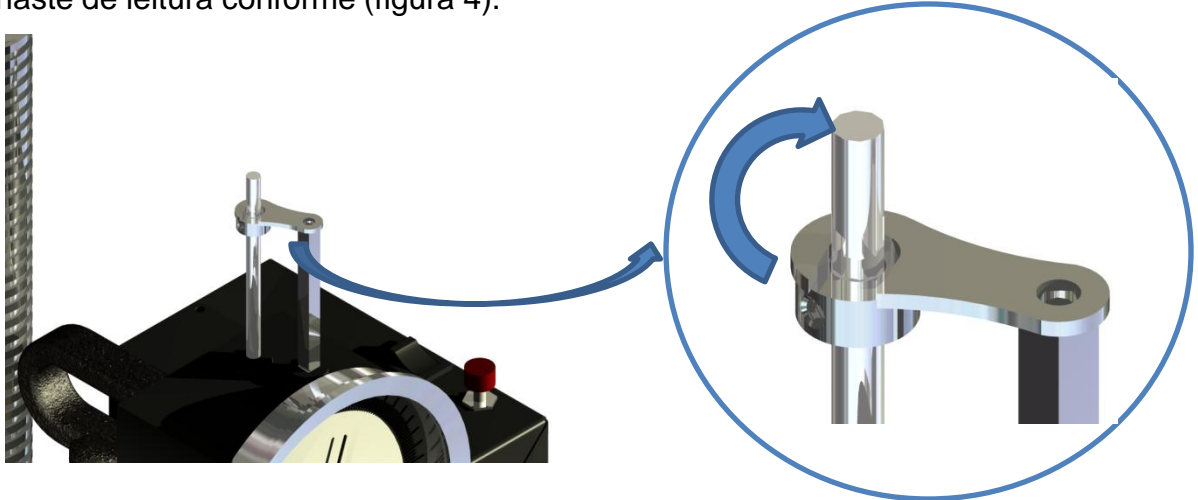


figura 3

Pressione o acionamento manual para deixar a haste de penetração livre e com a mão empurre o cone para cima fazendo com que fique no zero o indicador de penetração.

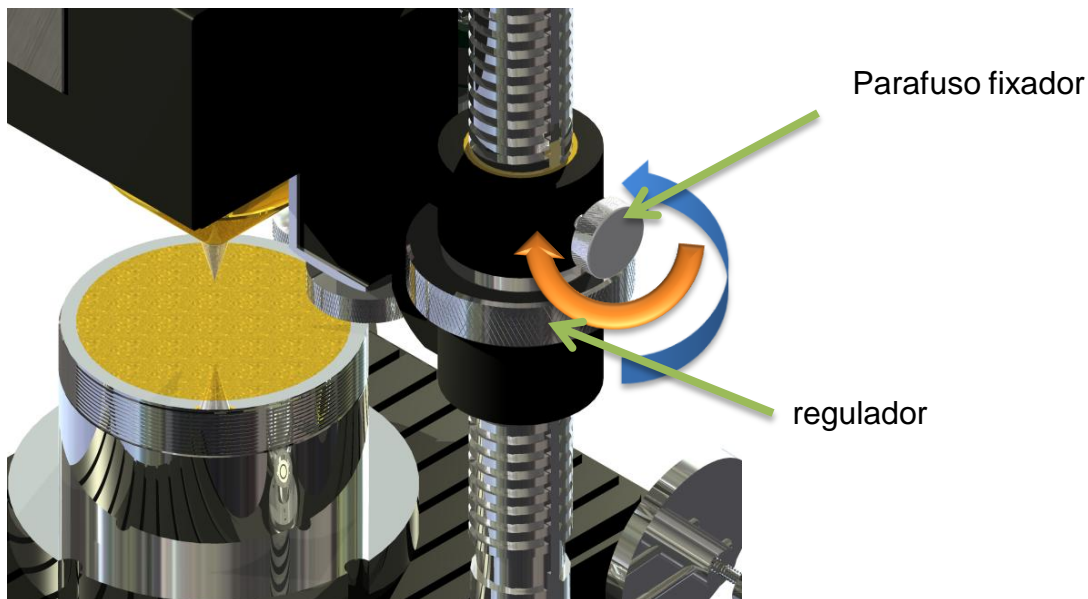


**Obs.** Quando a haste de penetração é empurrada para cima a haste de leitura acompanha por meio de um gancho, observe se o mesmo se encontra apoiado na haste de leitura conforme (figura 4).



Esse gancho pode se mover para lateral caso haja necessidade de colocar pesos na haste de penetração. A haste de leitura não acompanha a de penetração no momento em que esta faz a penetração, deve-se ao final tempo de penetração empurrar a haste de leitura para que ela se apóie novamente na haste de penetração efetuando a leitura.

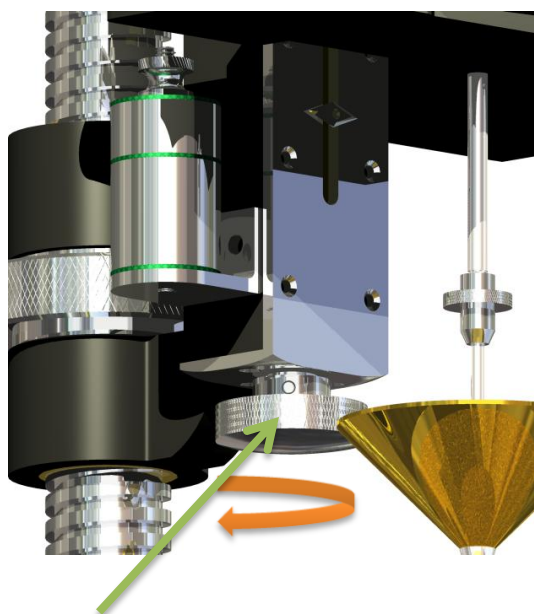
Uma vez que mostrador esteja no zero e cuba na base, com ajuda do ajuste grosso aproxime a ponta do cone na amostra.



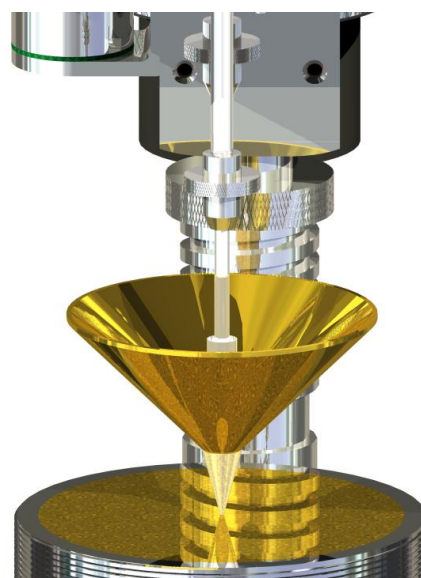
Afrouxe o parafuso fixador e gire o regulador aproximando a ponta do cone na amostra.



Uma vez que a ponta do cone esteja próxima da superfície da amostra aperte novamente o fixador e termine de fazer a regulagem com o ajuste fino.



Ajuste fino

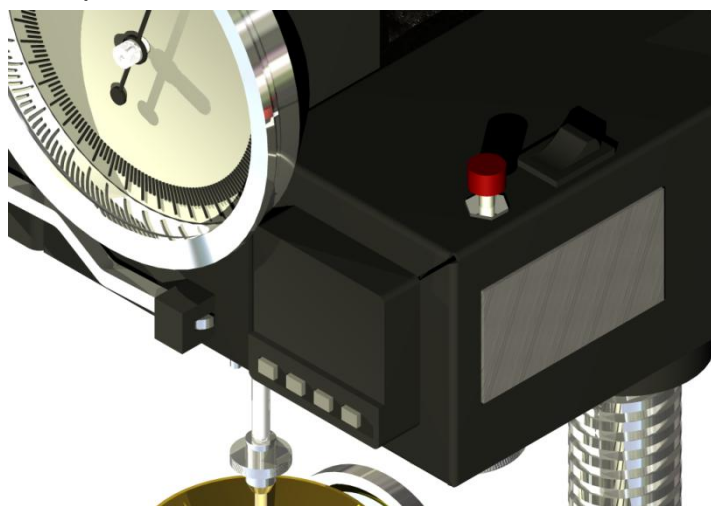


Utilizando o ajuste fino, regule a altura da ponta de forma que o mesmo risque a amostra, então centralize novamente a cuba para que a lateral do cone não esbarre na cuba.

Para fazer a penetração há duas maneiras, automática ou manual:

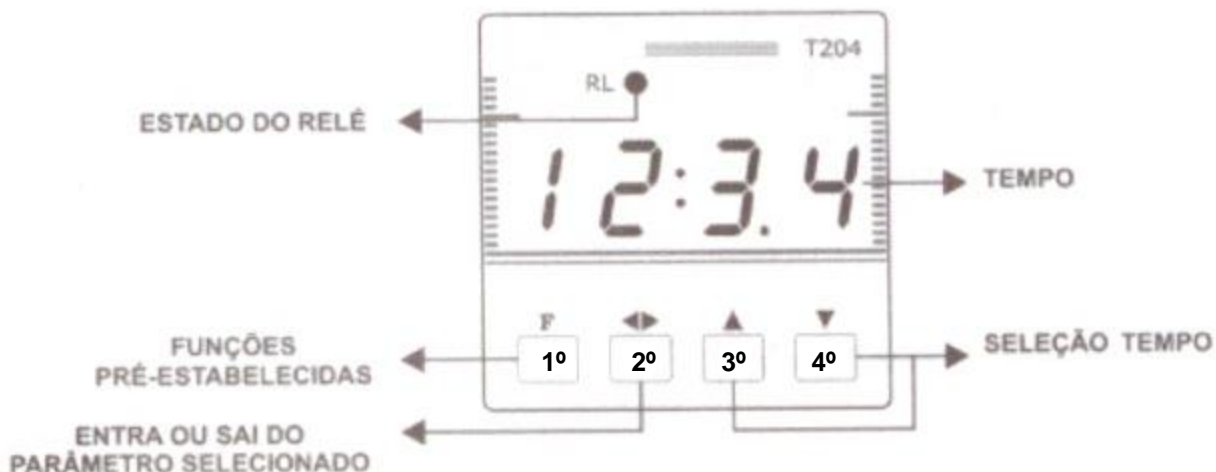
Manual – pressione o acionamento manual simultaneamente com um cronômetro e solte ao final da tempo de ensaio.

Para o acionamento automático o aparelho necessita ter o temporizador digital incorporado.



Com o temporizador, o usuário seleciona o tempo de penetração de sua amostra e dispara o tempo, ao final da contagem o temporizador trava automaticamente a haste de penetração melhorando a precisão do ensaio.

Painel de controle do temporizador.



**Estado do relé:** indica quando o relé está acionado e com ele o solenóide que ativa a penetração na amostra.

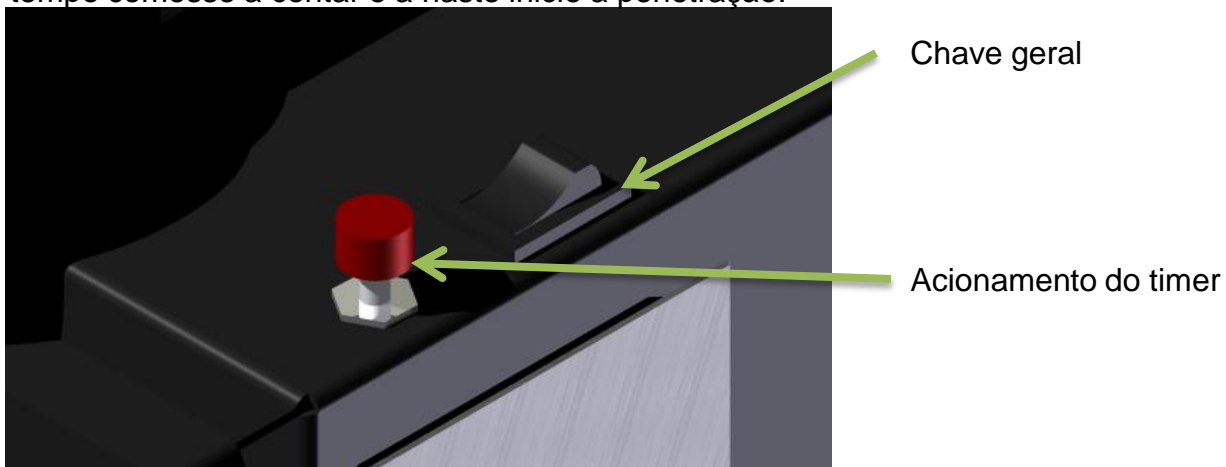
**Tempo :** indica o tempo a ser cronometrado.

**Entra ou sai do parâmetro selecionado:** utilizado para selecionar o tempo a ser cronometrado.

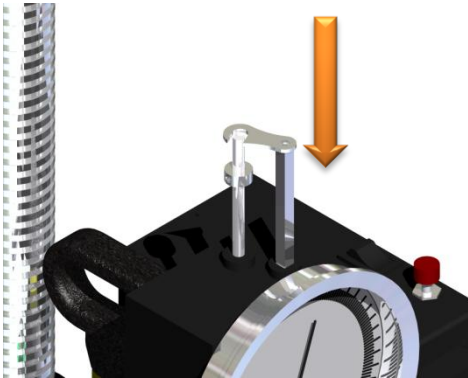
**F:** utilizado para acionamento do temporizador.

Para selecionar um tempo, pressione a segunda tecla, ao pressionar irá aparecer (timer), então pressione a 3ª ou 4ª tecla para aparecer o tempo; Para pular as casas decimais pressione a segunda tecla, selecione o tempo com as teclas de incremento ou decremento (3ª e 4ª). Após selecionado tempo, pressione novamente a segunda tecla até aparecer novamente (timer), aperte mais uma vez e então voltará a mostrar o tempo selecionado.

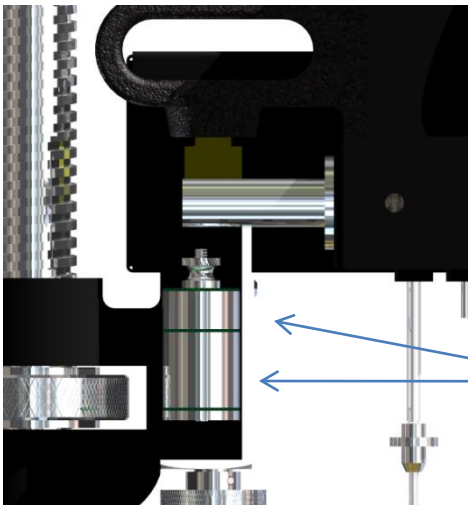
Para o acionamento pressione a 1ª tecla ou o interruptor, isso fará com que o tempo comece a contar e a haste inicie a penetração.



Após o tempo ter terminado, basta apenas efetuar a leitura.

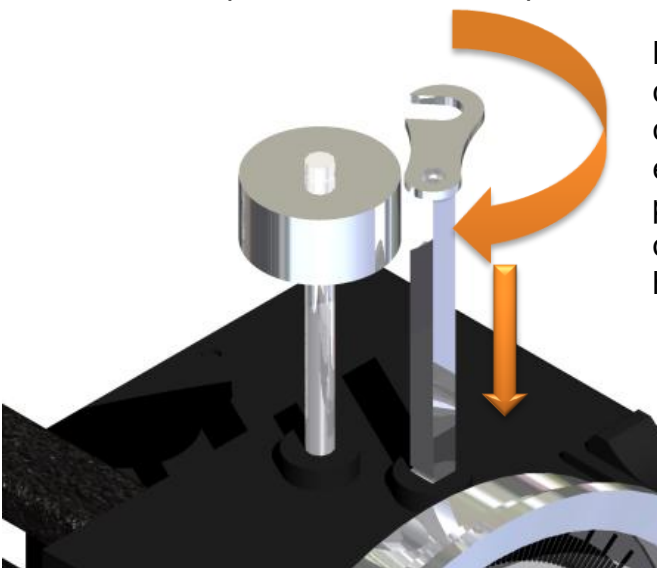


Após o término da penetração baixe com a mão a haste de leitura até encostar novamente na haste de penetração.



Se houver necessidade de acrescentar peso no ensaio pode ser utilizado o peso de 100 ou 50 gramas ou os dois simultaneamente.

Para utilizar os pesos retire-os do suporte e coloque-os na haste de penetração.



Mova o gancho para o lado e coloque o peso a ser utilizado em cima da haste de penetração; efetuado a penetração remova o peso mova o gancho para posição original e efetue a leitura baixando a haste.

Após o término do ensaio pressione o acionamento manual e coloque o cone na sua posição inicial, com ajuda do ajuste grosso regule altura para que possa ser retirado a cuba de ensaio e possa ser feita a limpeza do cone.  
Temos a tabela de classificação de graxas descrita abaixo conforme a norma utilizada.

Grau NLGI	Penetração trabalhada
000	445 a 475
00	400 a 430
0	355 a 385
1	310 a 340
2	265 a 295
3	220 a 250
4	175 a 205
5	130 a 160
6	85 a 115

### 6.3.1 método agulha

Para ensaios com materiais betuminosos efetue o mesmo procedimento descrito no método do cone com alteração apenas no objeto que fará a penetração trocando o cone por uma agulha também normalizada (figura 4).



figura 4

## **7 Advertências e precauções de segurança**

### **7.1 Precauções gerais**

Para todas as substâncias inflamáveis devem ser observadas as seguintes precauções: manter longe de fontes de ignição e de calor, manter em frasco fechado, usar com ventilação adequada, evitar inalação prolongada do vapor ou da névoa de aspersão, evitar contato com a pele.

### **7.2 Cuidados**

Este equipamento foi desenvolvido para trabalhar com segurança em uso normal e operado de acordo com as orientações deste manual sempre se oriente através dos procedimentos de segurança de sua empresa de modo garantir a saúde e segurança do operador.

Cuidado com substâncias perigosas com risco de explosão, implosão, liberação de gases tóxicos ou inflamáveis quando expostos ao calor.

### **7.3 Falhas**

Não liga: certifique-se que o aparelho está ligado na rede elétrica correspondente.

Não inicia a penetração: certifique-se que o timer não esteja configurado em zero ou se estar conectado na rede elétrica correspondente.

### **7.4 Manutenção**

Ao final da experiência efetuar a limpeza com um pano limpo e água, impedindo que fique alguma substância que venha a corroer o equipamento ou danificá-lo garantindo sua preservação por mais tempo.

### **7.5 Assistência técnica**

Nenhum reparo deve ser feito por pessoas não autorizadas, o equipamento deverá ser embalado adequadamente para que não sofra impactos durante o transporte para nossa assistência técnica.

Envie junto com o equipamento um descritivo relatando o problema apresentado;E um relatório caso tenha sido utilizado com produtos químicos

## 8 Garantia

Garantia de um ano:PETRODIDÁTICA, assegura ao proprietário-consumidor deste equipamento , garantia contra qualquer defeito material ou de fabricação, que se apresentar durante o período de um ano, contados a partir da data de sua aquisição pelo comprador-consumidor , aquisição esta , feita em qualquer distribuidor da PETRODIDÁTICA.

Nesse período , as peças que apresentarem defeito serão reparados ou substituídos gratuitamente ,como gratuitos serão os serviços requeridos para a sua realização, a fim de pô-lo em condições de funcionamento.

PETRODIDÁTICA, declara nula e sem efeito , se este equipamento sofrer dano resultante de acidente , de uso indevido, ou por ter sido ligado a rede elétrica de tensão diferente da indicada no equipamento , ou sujeita a flutuações excessivas (quando elétrico ou eletrônico),cuja ainda no caso de apresentar sinais de haver sido violado, ajustado ou consertado por pessoa não autorizada pela PETRODIDÁTICA.

PETRODIDÁTICA, obriga-se prestar os serviços acima referidos , tanto os gratuitos como os remunerados , somente nas localidades onde mantiver oficinas. O comprador-consumidor residente em outra localidade , ficará portanto responsável pelas despesas de viagem (ida e volta) do técnico enviado , bem como por sua estada durante o tempo necessário à execução dos reparos exigidos ou, de outra forma , pelo transporte (ida e volta) do equipamento às nossas oficinas , próprias ou autorizadas , não se responsabilizando PETRODIDÁTICA, pelos riscos de transporte.

### **PARTES NÃO COBERTAS PELA GARANTIA**

**Esta garantia não se aplica a vidros, lâmpadas, partes de borracha, termômetros de vidro, sensores de temperatura cutâneas, filtros, termistores de vidro.**

**IMPORTANTE: esta garantia somente será válida se for apresentado com a respectiva nota fiscal de aquisição.**

**Visite nosso site**

[www.petrodidatica.com.br](http://www.petrodidatica.com.br)

**Suporte Técnico**

suporte@petrodidatica.com.br

Rua Santa Rita, 181- Nova Bonsucesso – Guarulhos/SP

CEP: 07176-480

TEL: (11)3988-5070