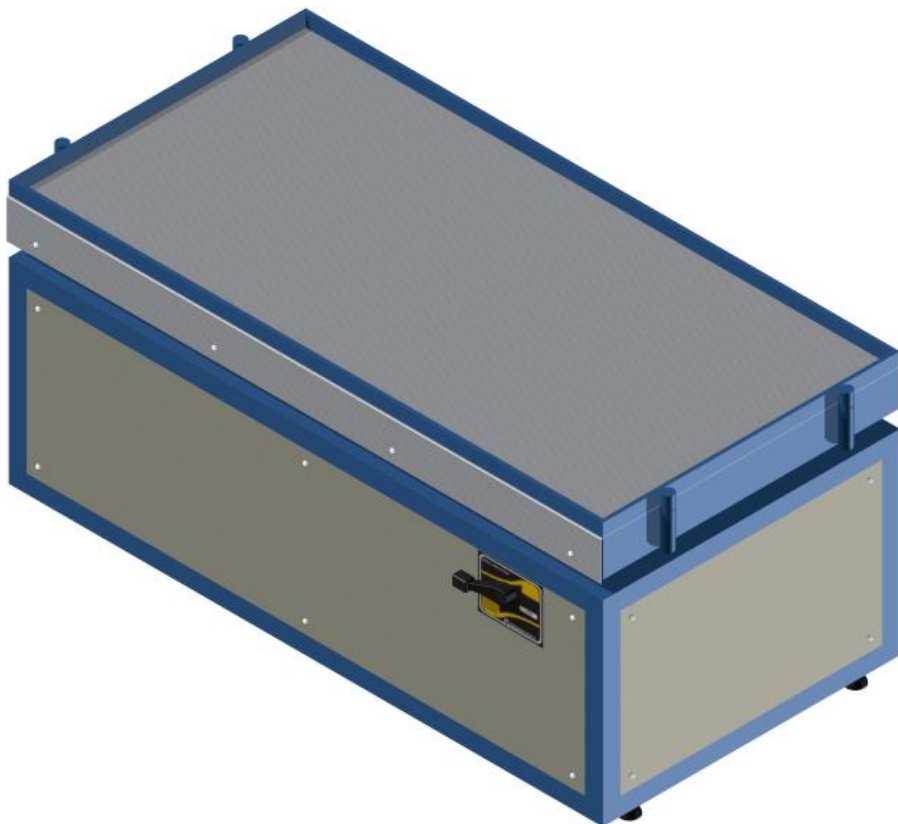


Mesa vibratória 100x50cm



PETRODIDÁTICA

TUDO PARA EQUIPAR SEU LABORATÓRIO

Índice

1. Introdução.....	03.
2. Características técnicas.....	03.
3. Instalação.....	03.
4. Medidas externas.....	04.
5. Painel de controle.....	04.
6. Operação.....	05.
7. Advertências e precauções de segurança.....	06.
7.1 Precauções gerais.....	06.
7.2 Cuidados.....	06.
7.3 Falhas.....	06.
7.4 Manutenção.....	06.
7.5 Assistência técnica.....	06.
8 Garantia.....	07.

1 Introdução

Utilizado na fabricação de artefatos de cimento.

Os métodos descritos a seguir mostram o funcionamento do aparelho e um ensaio básico de uma amostra qualquer.

2 Características técnicas

Tensão de alimentação.....220 Trifásico .

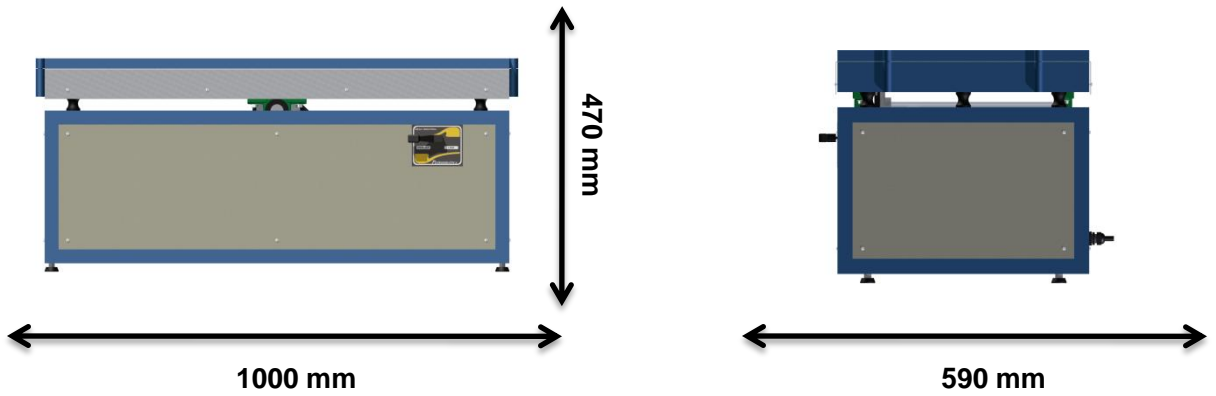
Mesa em chapa de inox

3 Instalação

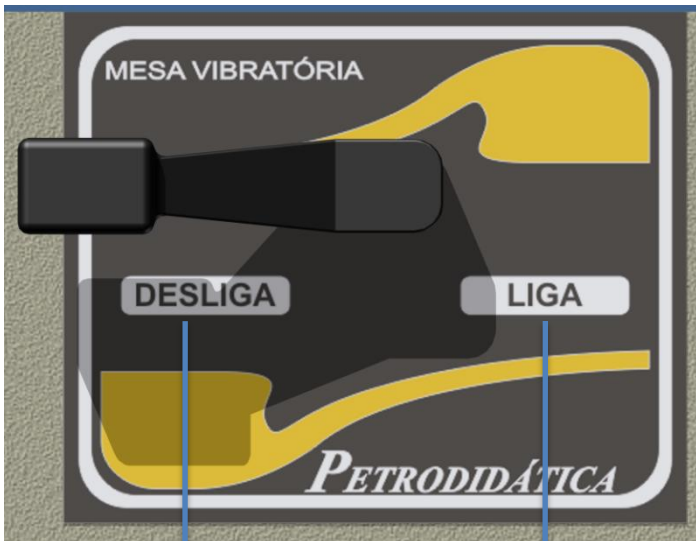
Este equipamento necessita de uma rede elétrica com atenção para proteção contra choques elétricos e presença do fio terra na instalação.

Temperatura de utilização de 5 c à 40 c . Espaço reservado para utilização , limpa, seca e livre de combustíveis , com uma distancia mínima de cada lado do aparelho como área de segurança.

4 Medidas externas



5 Painel de controle



Para a vibração



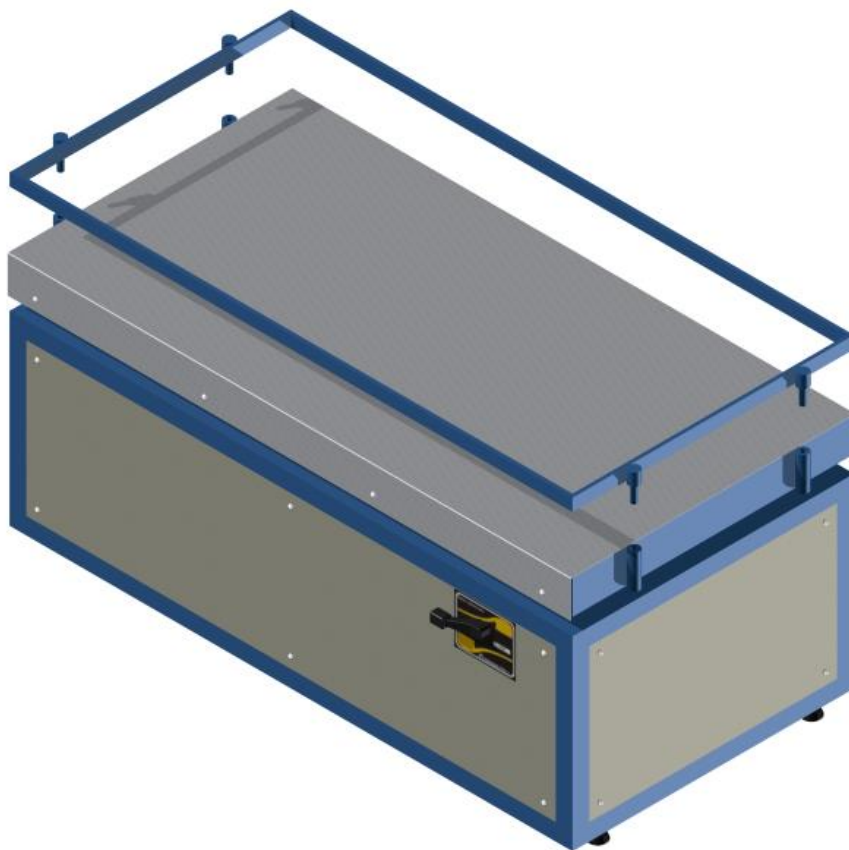
Inicia a vibração

6 Operação

Coloque o equipamento em um lugar plano e acerto o nivelamento da mesa com pés niveladores. Ligue o cabo de força em uma rede trifásica 220V.

Ligue a vibração e insira os moldes e o cimento para a compactação.

Caso os moldes estejam deslizando para fora da mesa, utilize o quadro para evitar isso.



7 Advertências e precauções de segurança

7.1 Precauções gerais

Para todas as substâncias inflamáveis devem ser observadas as seguintes precauções: manter longe de fontes de ignição e de calor, manter em frasco fechado, usar com ventilação adequada, evitar inalação prolongada do vapor ou da névoa de aspersão, evitar contato com a pele.

7.2 Cuidados

Este equipamento foi desenvolvido para trabalhar com segurança em uso normal e operado de acordo com as orientações deste manual sempre se oriente através dos procedimentos de segurança de sua empresa de modo garantir a saúde e segurança do operador.

Cuidado com substâncias perigosas com risco de explosão, implosão, liberação de gases tóxicos ou inflamáveis quando expostos ao calor.

7.3 Falhas

Não liga: certifique-se que o aparelho está ligado na rede elétrica correspondente.

7.4 Manutenção

Ao final da experiência esperar que o aparelho esteja na temperatura ambiente e efetuar a limpeza com um pano limpo e água, impedindo que fique alguma substância que venha a corroer o equipamento ou danificá-lo garantindo sua preservação por mais tempo.

7.5 Assistência técnica

Nenhum reparo deve ser feito por pessoas não autorizadas, o equipamento deverá ser embalado adequadamente para que não sofra impactos durante o transporte para nossa assistência técnica.

Envie junto com o equipamento um descritivo relatando o problema apresentado;E um relatório caso tenha sido utilizado com produtos químicos

8 Garantia

Garantia de um ano:PETRODIDÁTICA, assegura ao proprietário-consumidor deste equipamento , garantia contra qualquer defeito material ou de fabricação, que se apresentar durante o período de um ano, contados a partir da data de sua aquisição pelo comprador-consumidor , aquisição esta , feita em qualquer distribuidor da PETRODIDÁTICA.

Nesse período , as peças que apresentarem defeito serão reparados ou substituídos gratuitamente ,como gratuitos serão os serviços requeridos para a sua realização, a fim de pô-lo em condições de funcionamento.

PETRODIDÁTICA, declara nula e sem efeito , se este equipamento sofrer dano resultante de acidente , de uso indevido, ou por ter sido ligado a rede elétrica de tensão diferente da indicada no equipamento , ou sujeita a flutuações excessivas (quando elétrico ou eletrônico),cuja ainda no caso de apresentar sinais de haver sido violado, ajustado ou consertado por pessoa não autorizada pela PETRODIDÁTICA.

PETRODIDÁTICA, obriga-se prestar os serviços acima referidos , tanto os gratuitos como os remunerados , somente nas localidades onde mantiver oficinas. O comprador-consumidor residente em outra localidade , ficará portanto responsável pelas despesas de viagem (ida e volta) do técnico enviado , bem como por sua estada durante o tempo necessário à execução dos reparos exigidos ou, de outra forma , pelo transporte (ida e volta) do equipamento às nossas oficinas , próprias ou autorizadas , não se responsabilizando PETRODIDÁTICA, pelos riscos de transporte.

PARTES NÃO COBERTAS PELA GARANTIA

Esta garantia não se aplica a vidros, lâmpadas, partes de borracha, termômetros de vidro, sensores de temperatura cutâneas, filtros, termistores de vidro.

IMPORTANTE: esta garantia somente será válida se for apresentado com a respectiva nota fiscal de aquisição.

Visite nosso site

www.petrodidatica.com.br

Suporte Técnico

suporte@petrodidatica.com.br

Rua Santa Rita, 181- Nova Bonsucesso – Guarulhos/SP

CEP: 07176-480

TEL: (11)3988-5070