

Destilador de solvente



PETRODIDÁTICA

TUDO PARA EQUIPAR SEU LABORATÓRIO

Índice

1. Introdução.....	03.
2. Características técnicas.....	03.
3. Instalação.....	03.
4. Medidas externas.....	04.
5. Painel de controle.....	04.
6. Operação.....	05.
6.1 Resumo do ensaio.....	05.
6.2 Aparelhagem	05.
6.3 Instruções.....	06.
7. Advertências e precauções de segurança.....	08.
7.1 Precauções gerais.....	08.
7.2 Cuidados.....	08.
7.3 Falhas.....	08.
7.4 Manutenção.....	08.
7.5 Assistência técnica.....	08.
8 Garantia.....	09.

1 Introdução

Equipamento utilizado para a determinação da destilação de líquido com um ponto de ebulição entre 30 e 350 ° C.

Contem uma sinalização simples suficiente para compreensão de seus principais funcionamentos.

O ensaio desse equipamento se baseia na NORMA ASTM D 1078.

Os métodos descritos a seguir mostram o funcionamento do aparelho e um ensaio básico de uma amostra qualquer, para mais detalhes utilize a norma descrita acima.

2 Características técnicas

Tensão de alimentação.....220 Vac .

Potencia de aquecimento nominal.....1500watts.

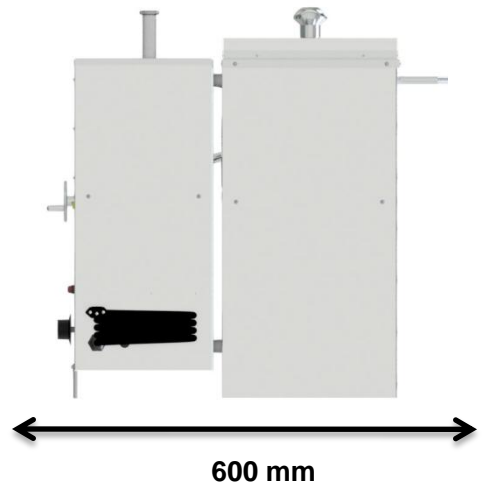
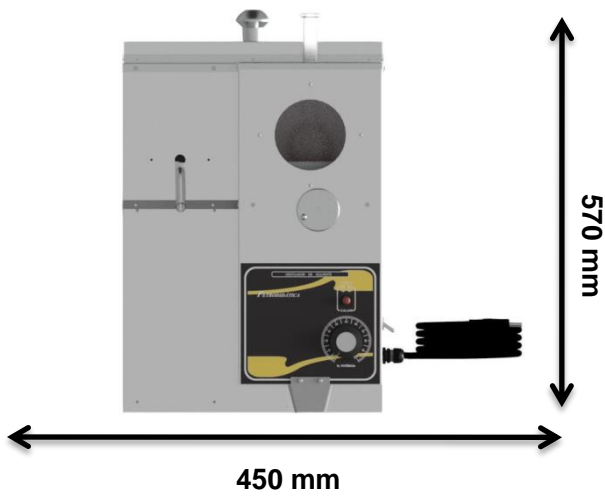
Controle de temperatura programável.....10 acima ambiente a 350 °c.

3 Instalação

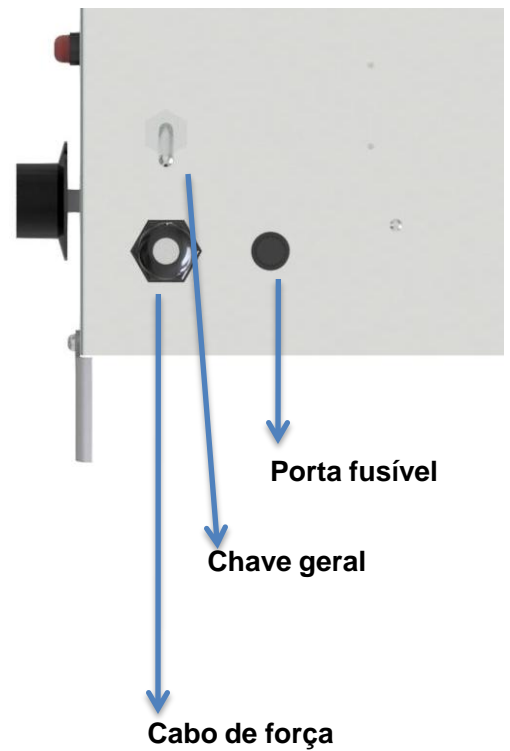
Este equipamento necessita de uma rede elétrica com atenção para proteção contra choques elétricos e presença do fio terra na instalação.

Temperatura de utilização de 5 c à 40 c . Espaço reservado para utilização , limpa, seca e livre de combustíveis , com uma distancia mínima de cada lado do aparelho como área de segurança.

4 Medidas externas



5 Painel de controle



6 Operação

6.1 Resumo do ensaio

Uma determinada quantidade de amostra é colocada dentro de um balão de destilação, onde é iniciado o aquecimento do mesmo até que haja ebulição da amostra. Os gases são condensados voltando ao estado líquido e caindo dentro da proveta.

6.2 Aparelhagem

6.2.1 equipamento para destilação;

6.2.2 proveta de 100 ml;

6.2.3 balão de destilação;

6.2.4 *termômetro;

6.2.5 *rolhas;

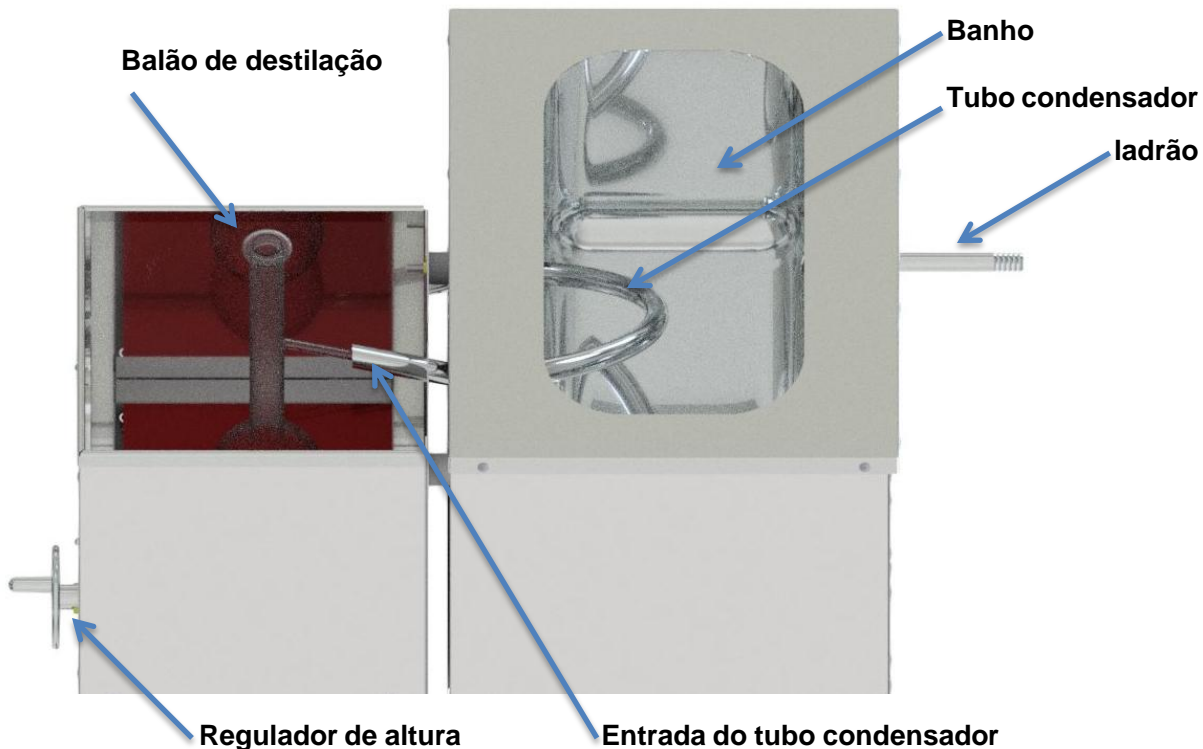
•Não acompanha o equipamento.

6.3 instruções

O controle de aquecimento pode ser regulado de 0 a 100 %, sendo que 0 % o aquecimento está totalmente desligado e 100 % totalmente ligado.

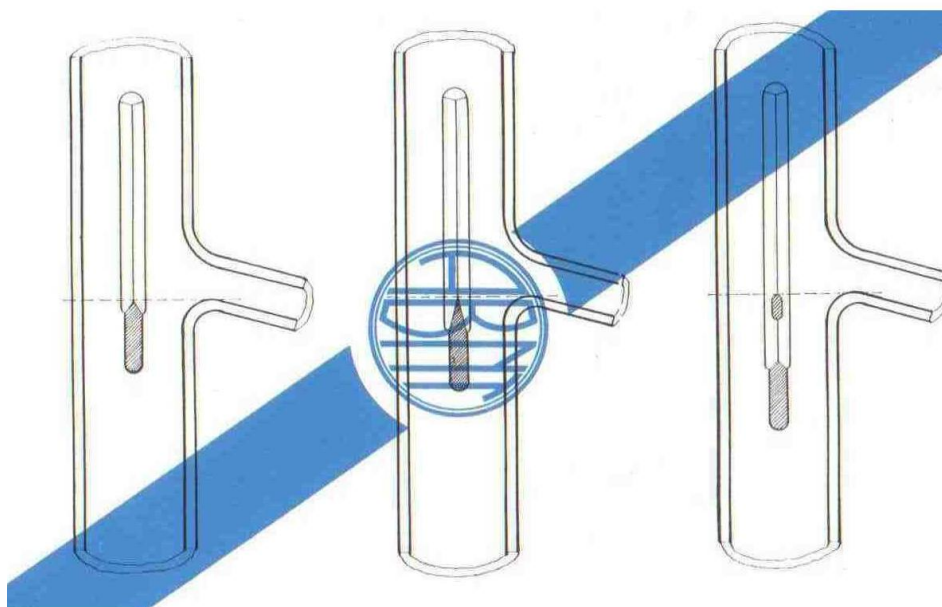
O indicador de aquecimento acende proporcional a taxa de aquecimento.

A chave geral desliga e liga o equipamento por completo.



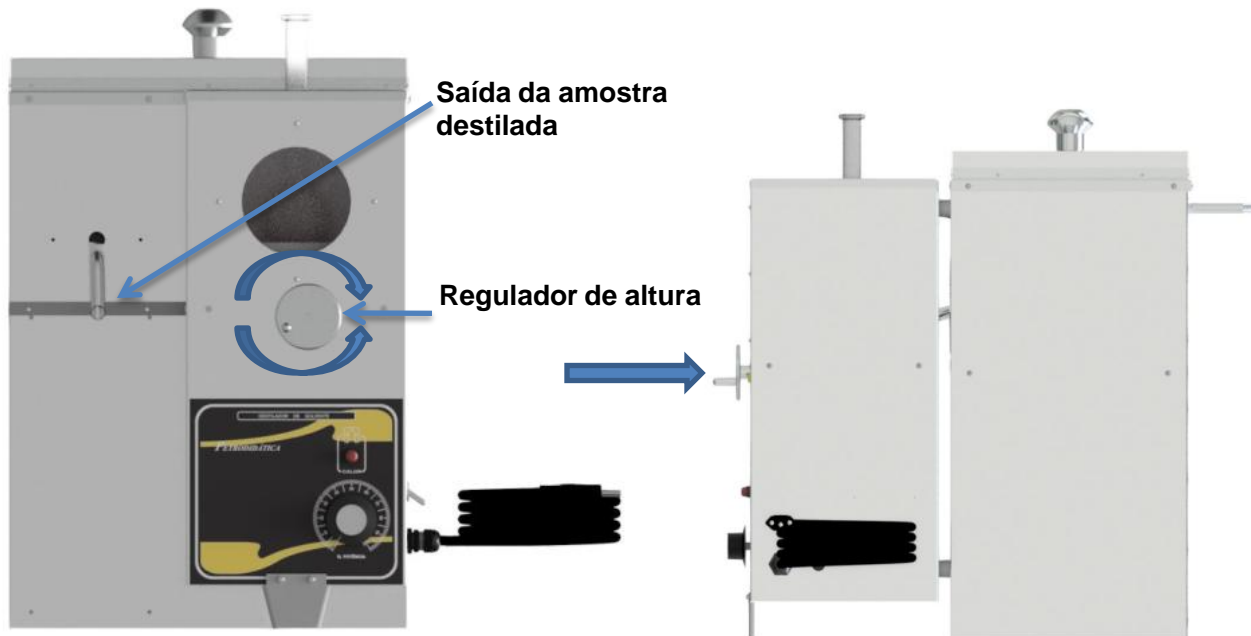
Encha o banho com água na temperatura conforme descrito na norma; Caso haja excesso de água o mesmo sairá pelo ladrão. Na boca do balão deve-se colocar um termômetro para acompanhamento da temperatura dos gases.

Utilize uma rolha com um furo no meio para a fixação do termômetro, regule a altura do termômetro conforme desenho abaixo ;



Regule a saída do balão de destilação de forma que com um auxílio de uma rolha o mesmo se encaixe na entrada do tubo condensador.

Para regular a altura da base de aquecimento de acordo com o balão siga procedimento abaixo:



Pressione o regulador contra o equipamento e gire para esquerda ou direita, conforme a necessidade de subir ou descer a base de aquecimento. Quando a altura estiver na posição desejada puxe o regulador para o travamento.

Obs. Na hora de puxar o regulador, caso haja uma resistência mova o regulador até que consiga puxar.

Posicione a proveta debaixo da saída da amostra destilada.

Siga as instruções de ensaio conforme descrito na norma.

7 Advertências e precauções de segurança

7.1 Precauções gerais

Para todas as substâncias inflamáveis devem ser observadas as seguintes precauções: manter longe de fontes de ignição e de calor, manter em frasco fechado, usar com ventilação adequada, evitar inalação prolongada do vapor ou da névoa de aspersão, evitar contato com a pele.

7.2 Cuidados

Este equipamento foi desenvolvido para trabalhar com segurança em uso normal e operado de acordo com as orientações deste manual sempre se oriente através dos procedimentos de segurança de sua empresa de modo garantir a saúde e segurança do operador.

Cuidado com substâncias perigosas com risco de explosão, implosão, liberação de gases tóxicos ou inflamáveis quando expostos ao calor.

7.3 Falhas

Não liga: certifique-se que o aparelho está ligado na rede elétrica correspondente, ou se o fusível de 7 a 10 ampéres não está queimado.

Não aquece: verificar se o dial não se encontra em 0 %.

7.4 Manutenção

Ao final da experiência esperar que o aparelho esteja na temperatura ambiente e efetuar a limpeza com um pano limpo e água, impedindo que fique alguma substância que venha a corroer o equipamento ou danificá-lo garantindo sua preservação por mais tempo.

7.5 Assistência técnica

Nenhum reparo deve ser feito por pessoas não autorizadas, o equipamento deverá ser embalado adequadamente para que não sofra impactos durante o transporte para nossa assistência técnica.

Envie junto com o equipamento um descritivo relatando o problema apresentado;E um relatório caso tenha sido utilizado com produtos químicos

8 Garantia

Garantia de um ano:PETRODIDÁTICA, assegura ao proprietário-consumidor deste equipamento , garantia contra qualquer defeito material ou de fabricação, que se apresentar durante o período de um ano, contados a partir da data de sua aquisição pelo comprador-consumidor , aquisição esta , feita em qualquer distribuidor da PETRODIDÁTICA.

Nesse período , as peças que apresentarem defeito serão reparados ou substituídos gratuitamente ,como gratuitos serão os serviços requeridos para a sua realização, a fim de pô-lo em condições de funcionamento.

PETRODIDÁTICA, declara nula e sem efeito , se este equipamento sofrer dano resultante de acidente , de uso indevido, ou por ter sido ligado a rede elétrica de tensão diferente da indicada no equipamento , ou sujeita a flutuações excessivas (quando elétrico ou eletrônico),cuja ainda no caso de apresentar sinais de haver sido violado, ajustado ou consertado por pessoa não autorizada pela PETRODIDÁTICA.

PETRODIDÁTICA, obriga-se prestar os serviços acima referidos , tanto os gratuitos como os remunerados , somente nas localidades onde mantiver oficinas. O comprador-consumidor residente em outra localidade , ficará portanto responsável pelas despesas de viagem (ida e volta) do técnico enviado , bem como por sua estada durante o tempo necessário à execução dos reparos exigidos ou, de outra forma , pelo transporte (ida e volta) do equipamento às nossas oficinas , próprias ou autorizadas , não se responsabilizando PETRODIDÁTICA, pelos riscos de transporte.

PARTES NÃO COBERTAS PELA GARANTIA

Esta garantia não se aplica a vidros, lâmpadas, partes de borracha, termômetros de vidro, sensores de temperatura cutâneas, filtros, termistores de vidro.

IMPORTANTE: esta garantia somente será válida se for apresentado com a respectiva nota fiscal de aquisição.

Visite nosso site
www.petrodidatica.com.br

Suporte Técnico
suporte@petrodidatica.com.br

Rua Santa Rita, 181- Nova Bonsucesso – Guarulhos/SP
CEP: 07176-480
TEL: (11)3988-5070