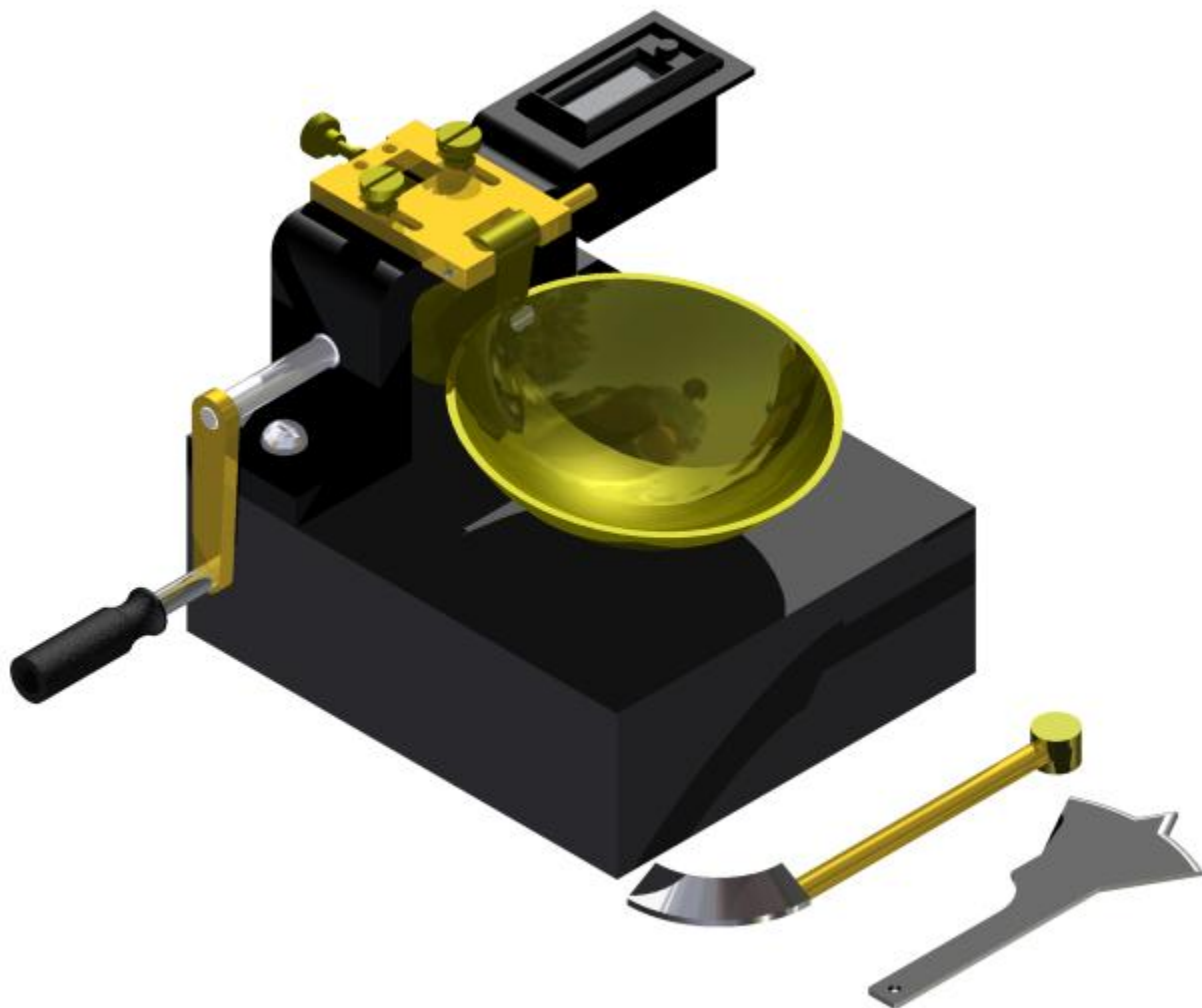


Aparelho Casagrande manual



PETRODIDÁTICA

TUDO PARA EQUIPAR SEU LABORATÓRIO

Índice

1. Introdução.....	03.
2. Características técnicas.....	03.
3. Instalação.....	03.
4. Medidas externas.....	04.
5. Painel de controle.....	04.
6. Operação.....	05.
6.1 Resumo do ensaio.....	05.
6.2 Aparelhagem	05.
6.3 Método.....	05.
6.4 Procedimento.....	05.
7. Resultados.....	07.
8. Advertências e precauções de segurança.....	09.
8.1 Precauções gerais.....	09.
8.2 Cuidados.....	09.
8.3 Falhas.....	09.
8.4 Manutenção.....	09.
8.5 Assistência técnica.....	09.
9 Garantia.....	10.

1 Introdução

O aparelho é utilizado para determinação do limite de liquidez de solos.

Contem uma sinalização simples suficiente para compreensão de seus principais funcionamentos.

O ensaio desse equipamento se baseia na NORMA NBR 6459.

Os métodos descritos a seguir mostram o funcionamento do aparelho e um ensaio básico de uma amostra qualquer, para mais detalhes utilize a norma descrita acima.

2 Características técnicas

Contador de golpes digital

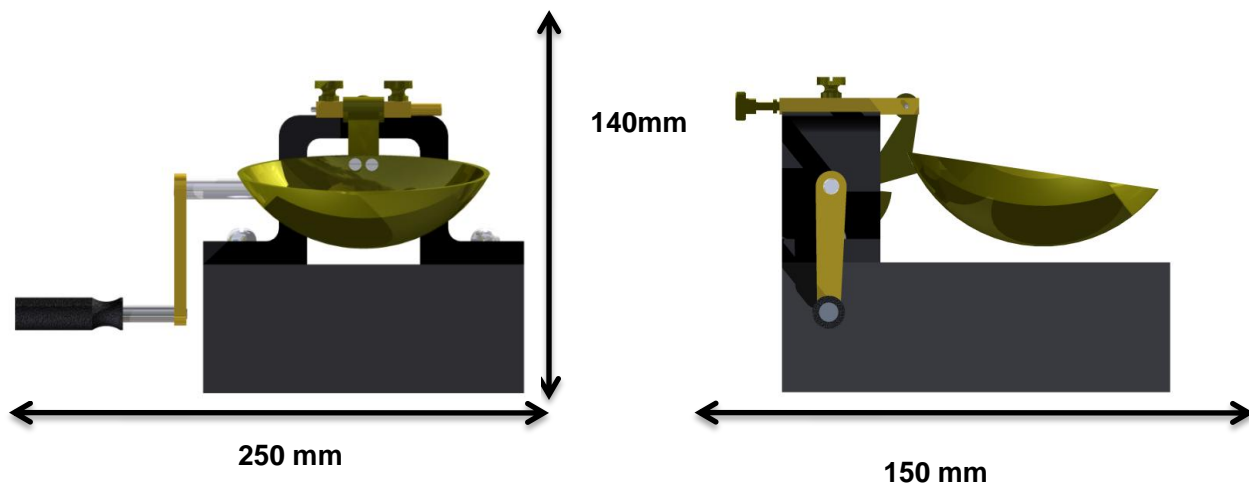
Bateria de lítio

3 Instalação

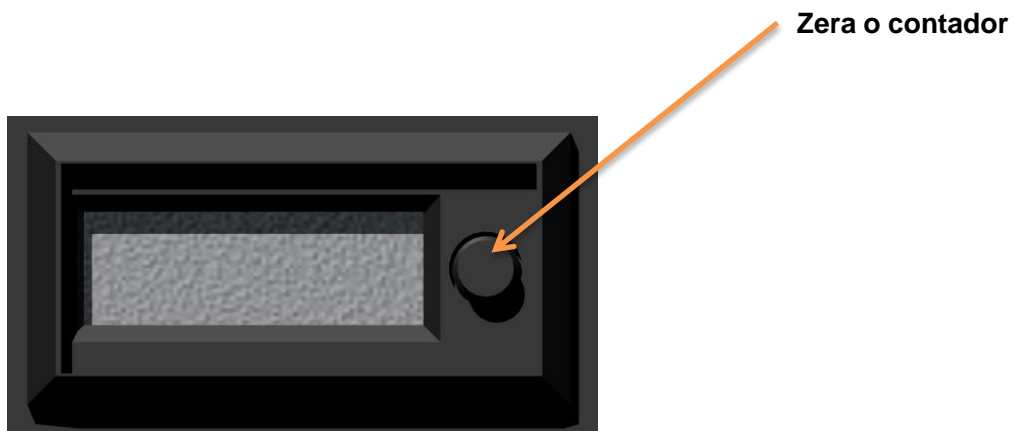
Este equipamento necessita de uma rede elétrica com atenção para proteção contra choques elétricos e presença do fio terra na instalação.

Temperatura de utilização de 5 c à 40 c . Espaço reservado para utilização , limpa, seca e livre de combustíveis , com uma distancia mínima de cada lado do aparelho como área de segurança.

4 Medidas externas



5 Painel de controle



6 Operação

6.1 Resumo do ensaio

Colocar a amostra a ser ensaiada na cuba de ensaio, levar a cuba de ensaio ao aparelho e iniciar as batidas até que a amostra se unam.

6.2 Aparelhagem

6.2.1 cinzel chato.

6.2.2 cinzel curvo.

6.3 método

6.3.1 Ajustar o aparelho de modo que o ponto de contato da concha com a base esteja 10mm acima da base, quando aquela estiver no ponto mais alto do seu curso, como na figura 1. Para determinar essa altura utilize o cabo do cinzel curvo como referencia, como na figura 2.

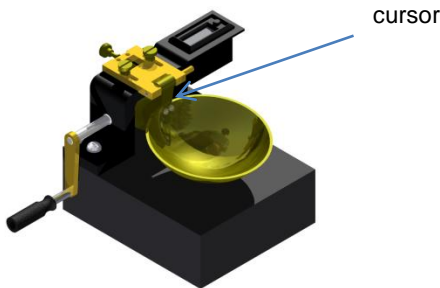


Figura 1



Figura 2

6.3.2 Após o ajuste e o aperto dos parafusos, testar o ajuste girando rapidamente a manivela várias vezes e verificar novamente a altura de queda da concha.

6.4 Procedimento

6.4.1 Inspeccionar se o pino que conecta a concha está firme, não permitindo deslocamento laterais;

6.4.2 Os parafusos que conectam essa concha estão apertados;

6.4.3 Os pontos de contato, tanto na base como na concha, não estão gastos pelo uso;

6.4.4 A concha não apresenta ranhuras, perceptíveis ao tato;

6.4.5 O cinzel está em perfeito estado.

6.4.6 colocar a amostra em uma cápsula de porcelana, adicionar água destilada em pequenos incrementos, amassando e revolvendo, vigorosa e continuamente com auxílio de uma espátula, de forma a obter uma pasta homogênea, com consistência tal que sejam cerca de 35 golpes para fechar a ranhura.

6.4.7 O tempo de homogeneização está compreendido entre 15 e 30 min. Sendo maior intervalo de tempo para solos mais argilosos.

6.4.8 Transferir parte da mistura para a concha, moldando-a de forma que na parte central a espessura seja da ordem de 10mm.

6.4.9 Realizar esta operação de maneira que não fiquem bolhas de ar no interior da mistura.

6.4.10 Retornar o excesso de solo para a cápsula.

6.4.11 Dividir a massa de solo em duas partes, passando o cinzel através da mesma, de maneira a abrir uma ranhura em sua parte central, normalmente à articulação da concha, como indicado na figura 3. O cinzel deve ser deslocado perpendicularmente à superfície da concha.

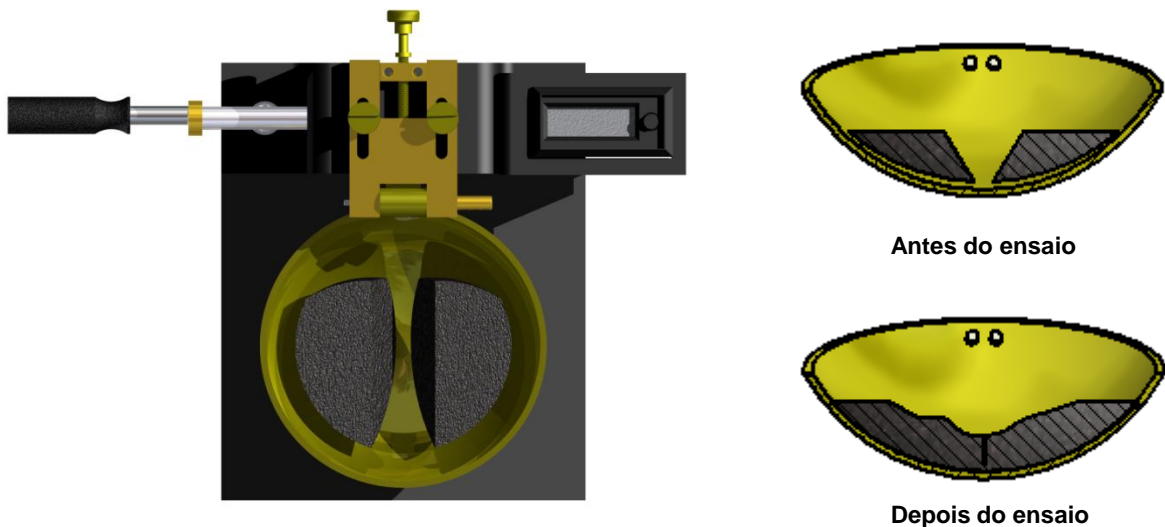


Figura 3

6.4.12 O ensaio deve ser executado em condições ambientais que minimizem a perda de umidade do material por evaporação, preferencialmente em recintos climatizados.

6.4.13 As operações de 6.4.8 até 6.4.11 devem ser realizadas com a concha na mão do operador.

6.4.15 Quando houver dificuldade na abertura da ranhura deve-se tentar obtê-la por passagens sucessivas e cuidadosas do cinzel .

6.4.16 Recolocar, cuidadosamente, a concha no aparelho e golpea-la contra a base deixando cair em queda livre. Anotar o número de golpes necessários para que as bordas inferiores da ranhura se unam ao longo de 13mm de comprimento, aproximadamente.

6.4.16 Transferir , imediatamente, uma pequena quantidade do material de junto as bordas que se uniram para um recipiente adequado para determinação da umidade, conforme a NBR 6457.

6.4.17 Transferir o restante da massa para a cápsula de porcelana. Lavar e enxugar a concha e o cinzel.

6.4.18 Adicionar água destilada à amostra e homogeneizar durante pelo menos 3 minutos, amassando e revolvendo vigorosa e continuamente com auxílio da espátula.

6.4.19 Repetir as operações descritas de 6.4.8 a 6.4.17, obtendo o 2º ponto de ensaio.

6.4.20 Repetir as operações 6.4.18 e 6.4.8 a 6.4.17 de modo a obter pelo menos mais 3 pontos de ensaio, cobrindo o intervalo de 35 a 15 golpes.

7 Resultado

7.1 Com os resultados obtidos, construir um gráfico no qual as ordenadas (em escala logarítmica) são os números de golpes e as abscissas (em escala aritmética) são os teores de umidade correspondentes e ajustar uma reta pelos pontos assim obtidos.

7.2 Obter na reta o teor de umidade correspondente a 25 golpes, que é o limite de liquidez do solo.

7.3 O resultado obtido em 7.2 deve ser expresso em porcentagem, aproximado para o número inteiro mais próximo.

7.4 Na impossibilidade de se conseguir a abertura da ranhura ou o seu fechamento com mais de 25 golpes, considerar a amostra como não apresentar limite de liquidez (NL).

8 Advertências e precauções de segurança

8.1 Precauções gerais

Para todas as substâncias inflamáveis devem ser observadas as seguintes precauções: manter longe de fontes de ignição e de calor, manter em frasco fechado, usar com ventilação adequada, evitar inalação prolongada do vapor ou da névoa de aspersão, evitar contato com a pele.

8.2 Cuidados

Este equipamento foi desenvolvido para trabalhar com segurança em uso normal e operado de acordo com as orientações deste manual sempre se oriente através dos procedimentos de segurança de sua empresa de modo garantir a saúde e segurança do operador.

Cuidado com substâncias perigosas com risco de explosão, implosão, liberação de gases tóxicos ou inflamáveis quando expostos ao calor.

8.3 Falhas

Não liga: certifique-se que a bateria do aparelho ainda tem carga.

8.4 Manutenção

Ao final da experiência efetuar a limpeza com um pano limpo e água, impedindo que fique alguma substância que venha a corroer o equipamento ou danificá-lo garantindo sua preservação por mais tempo.

8.5 Assistência técnica

Nenhum reparo deve ser feito por pessoas não autorizadas, o equipamento deverá ser embalado adequadamente para que não sofra impactos durante o transporte para nossa assistência técnica.

Envie junto com o equipamento um descritivo relatando o problema apresentado;E um relatório caso tenha sido utilizado com produtos químicos

9 Garantia

Garantia de um ano:PETRODIDÁTICA, assegura ao proprietário-consumidor deste equipamento , garantia contra qualquer defeito material ou de fabricação, que se apresentar durante o período de um ano, contados a partir da data de sua aquisição pelo comprador-consumidor , aquisição esta , feita em qualquer distribuidor da PETRODIDÁTICA.

Nesse período , as peças que apresentarem defeito serão reparados ou substituídos gratuitamente ,como gratuitos serão os serviços requeridos para a sua realização, a fim de pô-lo em condições de funcionamento.

PETRODIDÁTICA, declara nula e sem efeito , se este equipamento sofrer dano resultante de acidente , de uso indevido, ou por ter sido ligado a rede elétrica de tensão diferente da indicada no equipamento , ou sujeita a flutuações excessivas (quando elétrico ou eletrônico),cuja ainda no caso de apresentar sinais de haver sido violado, ajustado ou consertado por pessoa não autorizada pela PETRODIDÁTICA.

PETRODIDÁTICA, obriga-se prestar os serviços acima referidos , tanto os gratuitos como os remunerados , somente nas localidades onde mantiver oficinas. O comprador-consumidor residente em outra localidade , ficará portanto responsável pelas despesas de viagem (ida e volta) do técnico enviado , bem como por sua estada durante o tempo necessário à execução dos reparos exigidos ou, de outra forma , pelo transporte (ida e volta) do equipamento às nossas oficinas , próprias ou autorizadas , não se responsabilizando PETRODIDÁTICA, pelos riscos de transporte.

PARTES NÃO COBERTAS PELA GARANTIA

Esta garantia não se aplica a vidros, lâmpadas, partes de borracha, termômetros de vidro, sensores de temperatura cutâneas, filtros, termistores de vidro.

IMPORTANTE: esta garantia somente será válida se for apresentado com a respectiva nota fiscal de aquisição.

Visite nosso site
www.petrodidatica.com.br

Suporte Técnico
suporte@petrodidatica.com.br

Rua Santa Rita, 181- Nova Bonsucesso – Guarulhos/SP
CEP: 07176-480
TEL: (11)3988-5070